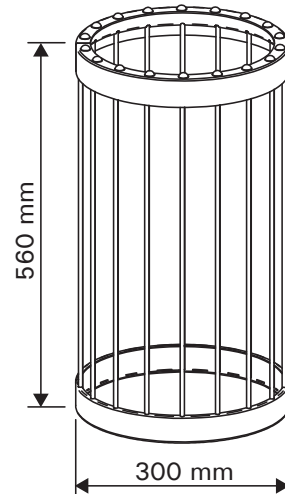


# WL300

- FI** Savuputkensuojan asennusohje
- SV** Monteringsanvisning för rökrörsskyddet
- EN** Instructions for Installation of Smoke Pipe Cover
- DE** Montageanleitung für die Ofenrohrverkleidung
- RU** Инструкция по установке защитного ограждения дымовой трубы
- ET** Juhised suitsutoru katte paigaldamiseks



## FI ASENNUSOHJE

### Ennen asentamista

- Varmista, että kiukaan, savuputkensuojan ja savuhormin suojaetäisyyksivaatimukset täyttyvät.
- Jos savupiipun eristetty osa on suunniteltu alkamaan heti savuputkensuojan päältä, asenna eristetty osa vasta, kun olet latonut kivet savuputkensuojaan.

### Työvaiheet

1. Jos asennat savuputkensuojan kulmasavuputken ympärille, tee savuputkelle läpivienti.
2. Asenna kiuas ja lado kiuaskivet kiukaan mukana toimitettua asennus- ja käyttöohjetta noudattaen.
3. Tee kivistä tasainen kerros kiukaan yläliitännäaukon ympärille. Savuputkensuoja asennetaan kivikerroksen varaan.
4. Lado savuputkensuojaan n. 40 kg suuria kiuaskiviä. Lado kivet mahdollisimman tiiviisti. **Huolehdi, että kivet peittävät savuputken kokonaan.**

## EN INSTRUCTIONS FOR INSTALLATION

### Before installation

- Make sure that the minimum safety distance requirements for stove, smoke pipe cover and chimney are fulfilled.
- If it is planned that the insulated part of the chimney will begin right on top of the smoke pipe cover, you should fill the smoke pipe cover with stones before installing the insulated part of the chimney.

### Steps

1. If you install the smoke pipe cover around an angled smoke pipe, cut a lead-through for the smoke pipe.
2. Install the stove and pile stones in the stove according to instructions provided with the stove.
3. Form an even layer of stones around the stove's upper connection opening. The smoke pipe cover will stand on the stones.
4. Pile ca 40 kg of large stones into the smoke pipe cover. Pile the stones as densely as possible. **Make sure that the smoke pipe is not visible behind the stones after the stones are in place.**

## RU ИНСТРУКЦИЯ ПО УСТАНОВКЕ

### Перед установкой

- Убедитесь в том, что соблюдены минимальные безопасные расстояния для каменки, ограждения дымовой трубы и дымохода.
- Если планируется, что изолированная часть дымохода будет начинаться сразу после ограждения, необходимо заполнить защитное ограждение дымохода камнями до установки изолированной части дымохода.

### Последовательность установки

1. Если ограждение устанавливается вокруг наклонной дымовой трубы, прорежьте проходное отверстие для трубы.
2. Установите каменку и уложите камни в соответствии с инструкциями, прилагаемыми к каменке.
3. Уложите ровный ряд камней вокруг верхнего соединительного отверстия каменки. Защитное ограждение дымовой трубы будет опираться на эти камни.
4. Загрузите примерно 40 кг больших камней в ограждение. Кладите камни максимально плотно друг к другу. **По окончании укладки камней, убедитесь, что сквозь них не проглядывает дымовая труба.**

## SV MONTERINGSANVISNING

### Före monteringen

- Kontrollera att ugnen, rökrörsskyddet och rökkanalen uppfyller kraven i fråga om säkerhetsavstånd.
- Om den isolerade delen av skorstenen har planerats så att den börjar genast ovanför rökrörsskyddet ska den isolerade delen monteras först efter att du har staplat stenar i rökrörsskyddet.

### Arbetsmoment

1. Om du monterar rökrörsskyddet runt ett vinklat rökrör ska du göra en genomföring för rökröret.
2. Montera ugnen och stapla bastustenarna enligt den monterings- och bruksanvisning som levererades med ugnen.
3. Lägg ett jämnt lager av stenar runt den övre anslutningsöppningen. Rökrörsskyddet monteras på stenlagret.
4. Stapla cirka 40 kg stora bastustenar i rökrörsskyddet. Stapla stenarna så tätt som möjligt. **Se till så att stenarna täcker rökröret helt och hållet.**

## DE MONTAGEANLEITUNG

### Vor der Montage

- Stellen Sie sicher, dass die Anforderungen für den Mindest-Sicherheitsabstand von Ofen, Ofenrohrverkleidung und Rauchfang eingehalten werden.
- Wenn der isolierte Teil des Rauchfangs direkt über der Ofenrohrverkleidung beginnt, füllen Sie die Ofenrohrabdeckung mit Steinen, bevor Sie den isolierten Teil des Rauchfangs installieren.

### Arbeitsschritte

1. Wenn Sie die Ofenrohrverkleidung um ein Winkelofenrohr herum anbringen, schneiden Sie einen Durchgang für das Ofenrohr.
2. Installieren Sie den Ofen und schichten Sie gemäß der mit dem Ofen gelieferten Anleitung Steine im Ofen auf.
3. Stapeln Sie um die obere Anschlussöffnung des Ofens eine gleichmäßige Schicht von Steinen. Die Ofenrohrverkleidung wird auf die Steine gesetzt.
4. Legen Sie große Steine von insgesamt ca. 40 kg in die Ofenrohrverkleidung. Stapeln Sie die Steine so dicht wie möglich. **Das Ofenrohr darf nach Platzieren der Steine nicht mehr hinter den Steinen sichtbar sein.**

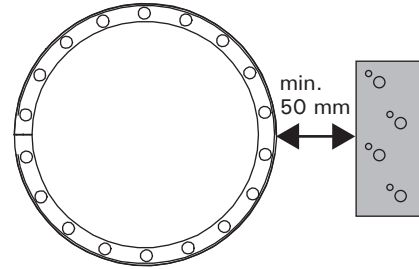
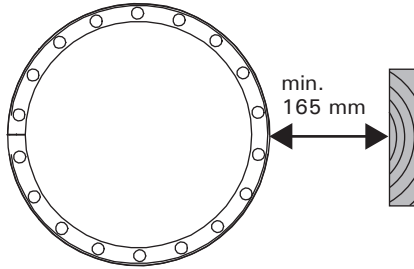
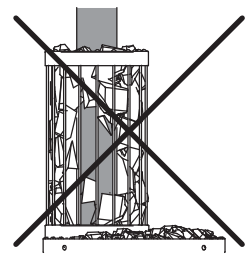
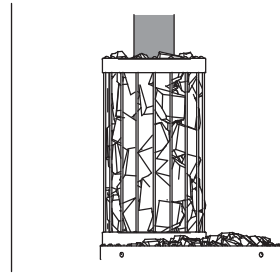
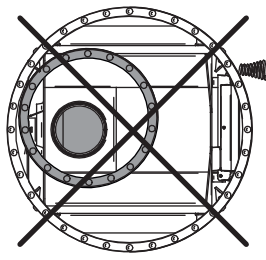
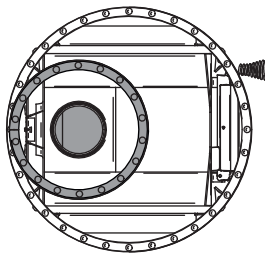
## ET PAIGALDUSJUHIS

### Enne paigaldamist

- Veenduge, et kerise, suitsutoru katte ja korstna minimaalse ohutusvahemaa nõuded oleks täidetud.
- Kui korstna isoleeritud osa on planeeritud algama kohe suitsutoru katte kohal, peate enne korstna isoleeritud osa paigaldamist suitsutoru katte kividega täitma.

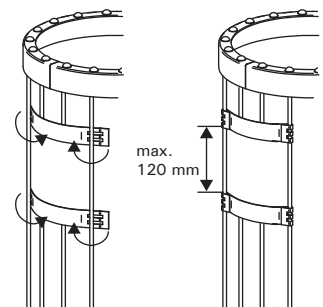
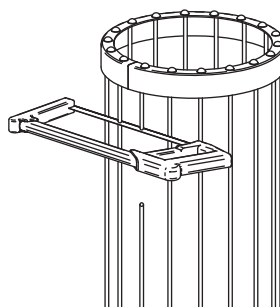
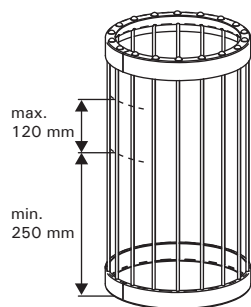
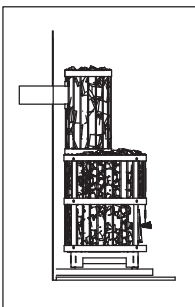
### Sammud

1. Kui paigaldate suitsutoru katte ümber nurga all oleva suitsutoru, lõigake suitsutoru jaoks läbiviik.
2. Paigaldage keris ja täitke see kividega vastavalt kerisega kaasas olnud juhistelega.
3. Moodustage kerise ülemise ühendusava ümber ühtlane kivikiht. Suitsutoru kate asetatakse nende kividele.
4. Täitke suitsutoru kate umbes 40 kg suurte kividega. Laduge kivid võimalikult tihedalt. **Veenduge, et pärast kõigi kivide asetamist ei oleks suitsutoru kivide taga näha.**

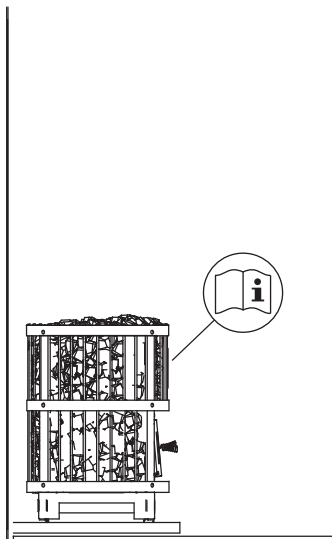


▷ Työvaiheet      Steps      Последовательность установки  
Arbetsmoment    Arbeitsschritte    Samfund

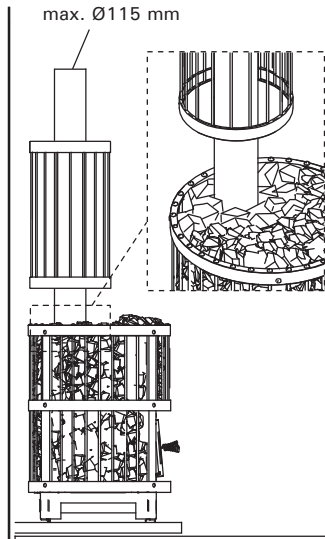
1



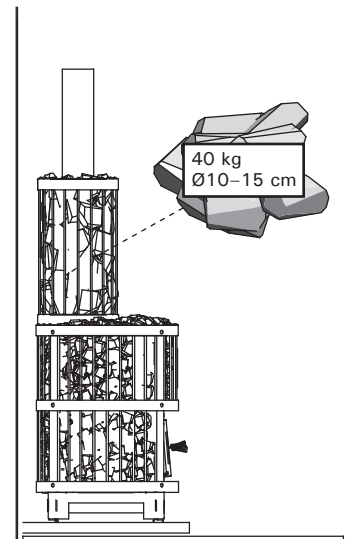
2

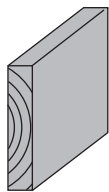


3



4





### Minimisuojetäisyydet palava-aineisiin seiniin ja lauteisiin

(edellyttäen, että kivet on ladottu huolellisesti – rungon ja savuputken tulee olla kokonaan kivien peitossa!)

### Minimisäkerhetsavstånd till väggar och bastulavar av brännbart material

(under förutsättning att stenarna har staplats omsorgsfullt – stommen och rökröret ska vara helt täckta av stenar!)

### Minimum safety distances from walls and benches made of combustible materials

(provided that the stones have been piled carefully – stones must cover the stove body and smoke pipe completely!)

### Mindest-Sicherheitsabstand von Wänden und Liegen aus brennbarem Material

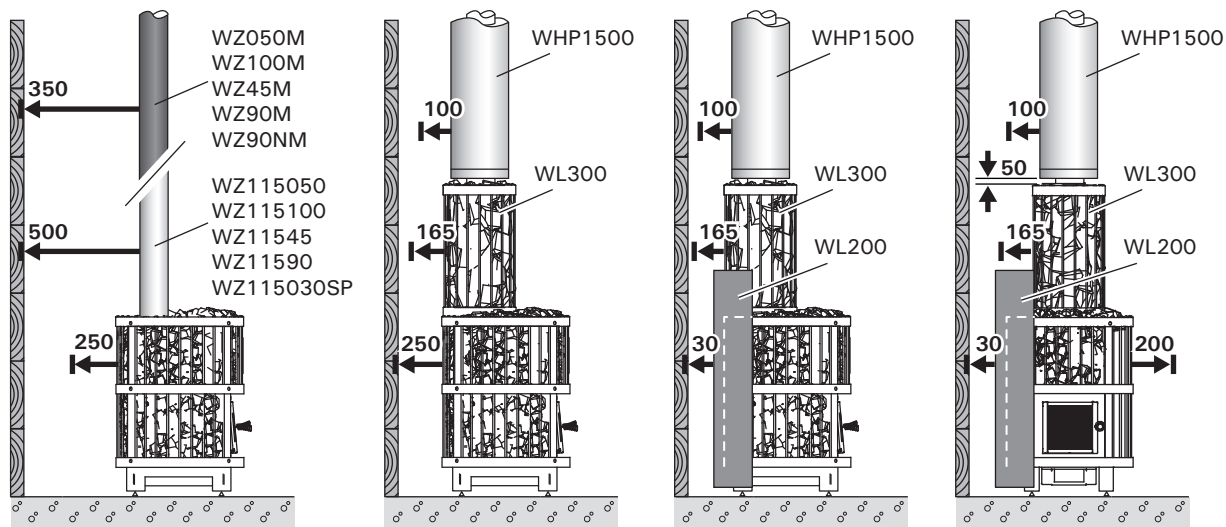
(vorausgesetzt, dass die Steine sorgfältig geschichtet wurden – der Ofenkörper und das Ofenrohr müssen vollständig mit Steinen bedeckt sein!)

### Минимальные безопасные расстояния до стен и полков, изготовленных из воспламеняющихся материалов

(предполагается, что камни были уложены аккуратно и закрывают корпус каменки и дымовой трубы полностью!)

### Minimaalsed ohutusvahemaad põlevatest materjalidest valmistatud seinte ja pinkideni

(eeldusel, et kivid on hoolikalt kohale asetatud – kivid peavad kerise korpuse ja suitsutoru täielikult katma!)



P.O.Box 12  
Teollisuustie 1-7  
40951 Muurame  
FINLAND  
+358 207 464 000  
harvia@harvia.fi



Адрес уполномоченного лица:

ООО «Харвия Рус»

196006, Россия. Санкт-Петербург г,

пр-кт Лиговский, д. 266, стр.

1, помещ. 2.1-Н.50 | ОГРН 1157847200818

телефон: +78123258294 | E-mail: spb@accountor.ru

Адрес производства:

188810, Российская Федерация,

Ленинградская обл., г. Выборг, Пекарный пер., 2-6